

KOBELCO

SK005

MINI EXCAVATOR

その奥の狭所まで。



その奥の狭所まで。

これが
3大ポイント!

コンパクト ▶ 車幅580mmの極小ボディ。
ハイパフォーマンス ▶ 優れたバランスと高い掘削力。
サイレント ▶ 水冷エンジン採用による超低騒音。



狭所への進入がスムーズ。
クラス最小の車幅580mm。

乗用型のミニショベルで最も小さい車幅580mm。
民家の間などの狭い通路に進入でき、
半間幅以下の路地内作業もOKです。

後端回転半径530mm。
正面姿勢で後端はみ出しゼロ。

正面姿勢の場合は、ゴムクローラの後端から
アッパ後端がはみ出さず、管工事など
後進時に壁などに本体を接触させる心配はありません。
また、旋回時の後端はみ出し量は240mmで
クラス最小です。

580mm



240mm



左右70°スイング。

ブームのスイング機構を装備。
左右どちら側も側溝掘りが容易に行えます。

SK005がさらに進化。
コベルコ最小ミニショベル。



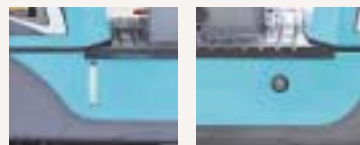
コンパクトボディによる取り回しのよさ、
狭所でフルに発揮できる本格的な作業能力、
そして運転音の静かさを誇るSK005。
コベルコの充実ラインアップの筆頭を飾る最小ミニです。



まさにイーゼーメンテナンス。
フルオープンボンネット。
ガバッと開き、アプローチがやすく点検、
整備が容易。またサイドカバーも着脱式です。

まるごと外せるエンジンユニット。
ラジエータやエンジンがユニット化され、
重整備の際にも作業しやすい構造です。

ひと目でわかる
カンタンゲージ。



燃料タンクゲージ

作動油タンクゲージ

水冷2気筒エンジン搭載。
クラスNo.1の作業能力。

0.5トンクラスの最小ミニでありながら水冷2気筒ディーゼルエンジンを搭載。
5.5kWの高出力を発揮。高い掘削力も実現しました。

低公害タイプの最新型エンジン。

陸内協排出ガス自主規制適合エンジンを搭載しています。

本機はオフロード法および国土交通省排ガス規制の対象ではありません。

優秀なボディバランス設計。
高い安定性を確保。

超コンパクトのボディを実現しつつ、正面、90°旋回時ともに
高い安定性を確保しています。



横安定性を確保する
外ツバタイプのロフロローラ



近隣への騒音を最小限に抑制。
超低騒音型建設機械に指定。

耐久信頼性を追求。



強度に優れた鋼板製ガード、
耐候性の高いウレタン塗装



アーム内装化した
バケットシリンダホース



ブームシリンダ
保護カバー

配慮した排気方向。

排ガス、冷却風ともに
後方向きに排出。
生け垣脇などの作業
シチュエーションをも
想定した周囲への配慮です。

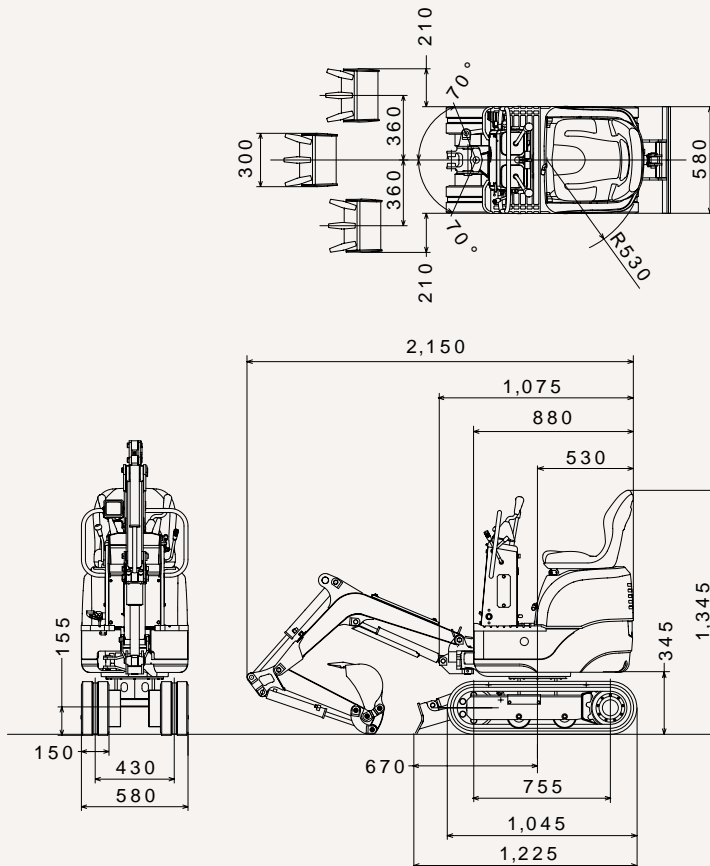
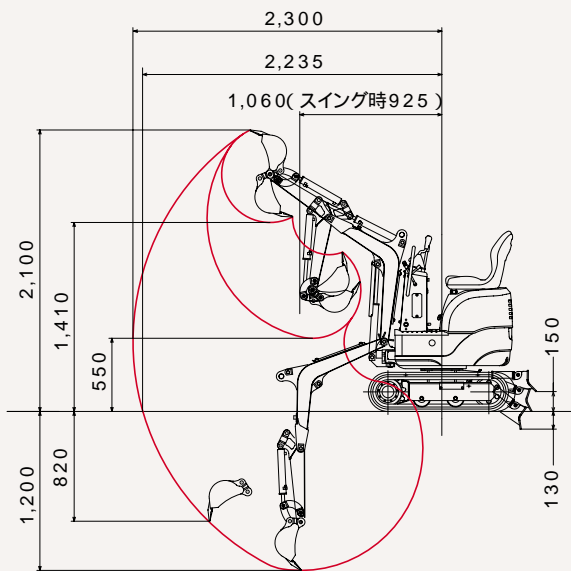


**コンパクトサイズで
搬送容易。**

全長2,150mm、全高1,345mmの
輸送寸法を実現。1本吊り積み降ろしも可能で、
現場へ手軽にアプローチできます。

掲載写真はカタログ用にポーズをつけて撮影したものです。運転席から離れる場合はバケットを必ず接地してください。

作動範囲図/外形寸法図(単位:mm)



主な仕様

本体型式	SK005-5	
質量		
機械質量	kg	550
機体質量	kg	450
バケット		
標準バケット容量	山積	m ³ 0.011
	平積	m ³ 0.007
標準バケット幅	mm	300(サイドカッタ含む)
エンジン		
型式	ヤンマー2TE67L-XBV3	
種類	水冷2気筒ディーゼル	
定格出力	kW/min{PS/rpm}	5.5/2,000{7.5/2,000}
燃料タンク容量	ℓ	6.0
性能		
走行速度	km/h	1.9
旋回速度	min ⁻¹ {rpm}	7.6{7.6}
登坂能力	%(度)	47(25)
最大掘削力(バケット)	kN{kgf}	6.8{690}

接地圧	kPa{kgf/cm ² }	23.6{0.24}
ブレード		
幅×高さ	mm	580×170
作動範囲	mm	上150 下130
側溝掘機構		
方式	ブームスイング方式	
角度	度	左70 右70
走行装置		
シュー形式	ゴムクローラ	
シュー幅	mm	150
油圧装置		
油圧ポンプ	形式	定容量形・外接歯車式
	設定圧 MPa{kgf/cm ² }	16.7{170}
旋回モータ形式	定容量形・オービット式	
走行モータ形式	定容量形・オービット式	
油圧作動油量	ℓ	全量7.8(タンク油量4.6)

単位は国際単位系のSI単位表示で、 } 内は従来表示です。

ディーラーオプション

ブレーカ配管

運転席から離れる場合はアタッチメントを接地させるなどの適切な措置を施してください(掲載写真はカタログ用にポーズをつけて撮影したものです)。

製品写真にはオプション装備品が含まれている場合があります。

本カタログで使用される標章「KOBELCO」は、株式会社神戸製鋼所の登録商標です。また、当社商品名、サービス名およびロゴマークは、コベルコ建機株式会社の商標または登録商標です。

その他の会社名やロゴマーク、商品名、サービス名は、各社の商標、登録商標もしくは商号です。

機体質量3トン未満の建設機械の運転には「車両系建設機械の運転業務に係わる特別教育」の受講が必要です。

詳しくは最寄りの営業所かコベルコ教室へお問い合わせください。

コベルコ教室のウェブサイト



コベルコ建機株式会社

www.kobelco-kenki.co.jp

東京本社/〒141-8626 東京都品川区北品川5-5-15 ☎03-5789-2111

東日本コベルコ建機(株)〒272-0002 千葉県市川市二俣新町17 ☎047-328-7111

北海道支社 ☎011-788-2382 北東北支社 ☎019-637-0444 南東北支社 ☎0223-24-1141

南関東支社 ☎047-328-2322 北関東支社 ☎048-794-3323 信越支社 ☎025-259-3711

西日本コベルコ建機(株)〒660-0086 兵庫県尼崎市丸島町46番地の1 ☎06-6414-2100

中部支社 ☎052-603-1201 関西支社 ☎06-6414-2108

中・四国支社 ☎082-810-3660 九州支社 ☎092-410-3030

■お問い合わせは……

この仕様は予告なく変更する場合があります。SK005-5-401-180503MF
本機のご使用にあたっては取扱説明書を必ずお読み下さい。