

**KOBELCO**

ミニショベル アセラ・ジオスペック  
SK28SR/SK30SR/SK35SR

**ACERA**  
**GEOSPEC**

**SK28SR SK30SR**  
**SK35SR**

**MINI EXCAVATOR**



**低燃費のコベルコ!**  
低炭素社会の実現へ

# 重機テクノロジーを、ミニに。



## ミニショベルに“コベルコらしさ”を徹底的に追求したSK28SR、SK30SR、SK35SR。

ユーザーの満足と技術の独創性を大切にしてきたコベルコが、かつてない新たなミニショベルを作り上げました。

7トンクラスより上の重機ショベルでなじみ深い“アセラ・ジオスペック”の名を、初めて冠したアセラ・ジオスペックSK28SRとSK30SR、そしてSK35SR。

定評ある重機テクノロジー、エンジン冷却システムiNDRを搭載し、低騒音性とメンテナンス性、信頼性を飛躍的に向上させたこと、コベルコの低燃費思想をカタチにした新作業モードを設定したこと、さらには作業能力および快適性の向上など、さまざまな最新テクノロジーを織り成して際立たせたコベルコらしさ。もちろんタフな作業能力や耐久性など熟成された性能・機能はそのままに。ミニショベル開発25周年を迎えたコベルコが、重機メーカーとしての技術力を駆使して開発した、現場を変える本格派、最新鋭ミニショベル3機種です。

### コベルコの 新世機

圧倒的な燃費性能で新たな世代をリードするコベルコの「新世機」。その技術で、低燃費のコベルコは、もっと低燃費のコベルコになる。

### ACERA GEOspec アセラ・ジオスペック

地球や大地をあらわす(GEO)を冠した「ジオスペック」が、地球環境や大地への敬意、掘削機械としての適性と力強さを表現。都市と共生してきたコベルコ「アセラ」の思想を継いだ新たな性能(SPEC)が、いま大いなる活躍を期待させます。

## Enhancement【作業量の増大】

- パワフルな吊り上げ能力と走行力
- 新油圧回路IFPSが掘削動作をスピーディに

ACERA  
GEOSPEC

## Economy【経済性の向上】

- Sモードの新設により燃料消費量を削減可能
- 優れたメンテナンス性により保守コストを低減
- 高い構造耐久性、信頼性によりマシン価値向上

## Environment【環境への対応】

- iNDR搭載により超低騒音基準を大きくクリア
- 低燃費運転によりCO<sub>2</sub>排出量の削減が可能
- 第3次基準値排出ガス対策型



写真はオプションを含みます。

後方超小旋回ミニショベル

ACERA  
GEOSPEC

SK28SR SK30SR SK35SR



第3次基準値排出ガス対策型



ミニに大きな先進性を。

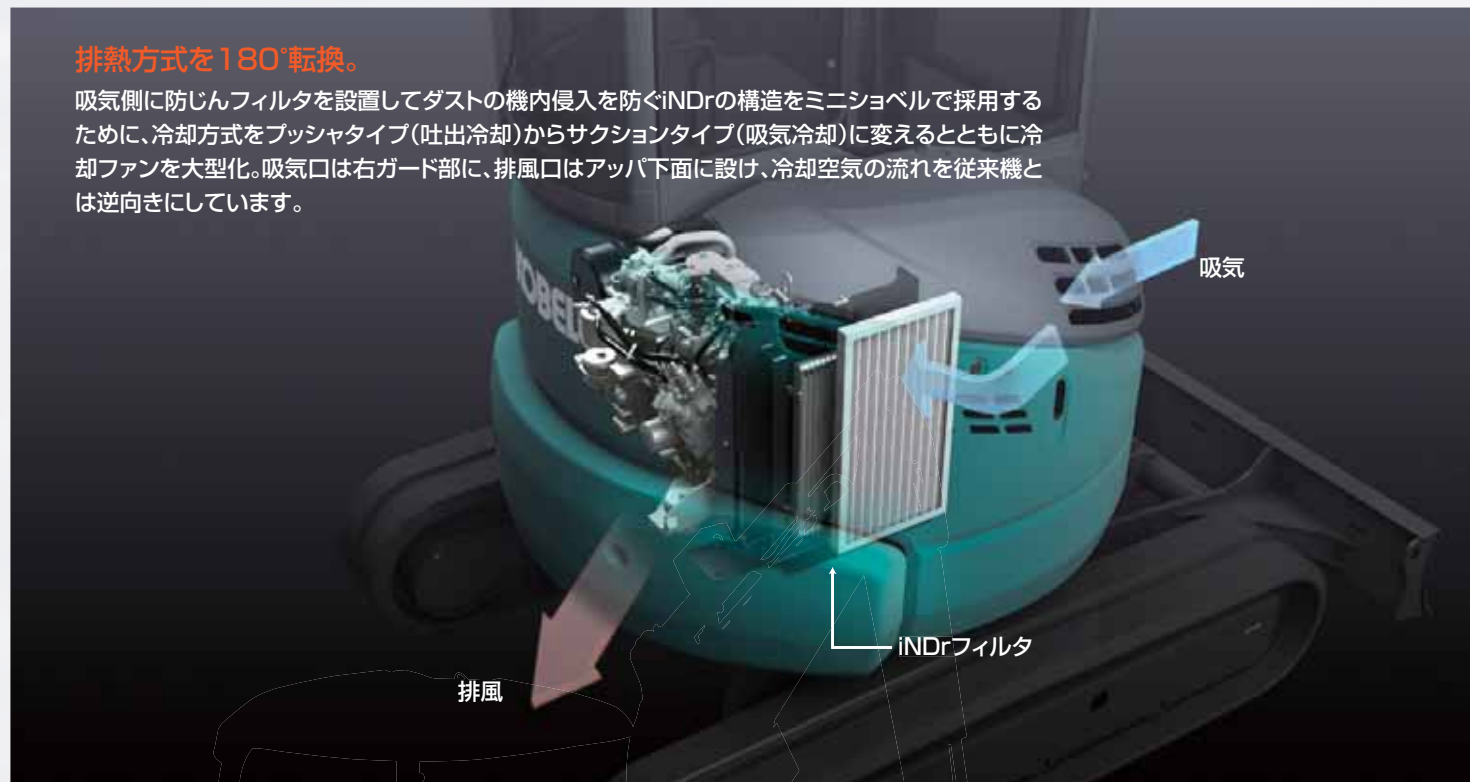
## 重機クラスで定評あるiNDRを ミニショベル用に専用開発。

エンジン冷却システムとしての高い信頼性と、優れたメンテナンス性、そして驚異的な低騒音化により、重機ショベルで高い評価を得ているコベルコ独創のiNDR。

そのすべてをミニショベルでも実現するために、従来機とはまったく異なる先進ミニを開発しました。

### 排熱方式を180°転換。

吸気側に防じんフィルタを設置してダストの機内侵入を防ぐiNDRの構造をミニショベルで採用するために、冷却方式をプッシュタイプ(吐出冷却)からサクションタイプ(吸気冷却)に変えるとともに冷却ファンを大型化。吸気口は右ガード部に、排風口はアッパ下面に設け、冷却空気の流れを従来機とは逆向きにしています。



**iNDR** Integrated  
**Noise & Dust**  
Reduction  
Cooling System



### 騒音の漏れを抑えるダクト構造。

吸気口から排気口までの冷却空気の通り道から隙間をなくしたiNDrならではのダクト構造を採用。エンジンルーム内部には吸音材を多用。しかも騒音源と吸排気口を直線上に置かないレイアウトにより、外部へのエンジン騒音の漏れを徹底的に抑えています。

### 機械のベストパフォーマンスを維持。

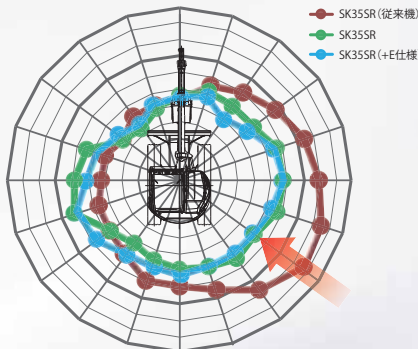
冷却機器の前面に設置したiNDrフィルタが、吸気中からダストを取り除き冷却機器の目詰まりを防止。最適なヒートバランスが保たれ、機械のベストパフォーマンスが維持されます。iNDrフィルタは錆びないステンレス製の波型スクリーンで、目詰まりしにくい構造です。

### 短時間でできるフィルタ清掃。

機内にダストが侵入しないので、ラジエータやオイルクーラは目詰まりせず通常の清掃作業は不要です。冷却機器の日常点検はiNDrフィルタの目視チェックだけ。工具を使わず簡単に取り外せ、汚れがあればエアブローするだけでOKです。

SK35SR SK30SR SK20SR  
 極低騒音※ 極低騒音※  
**91.5dB(A) 91.2dB(A)**  
 SK35SR従来機:92.6dB(A)  
 SK30SR従来機:92.4dB(A)

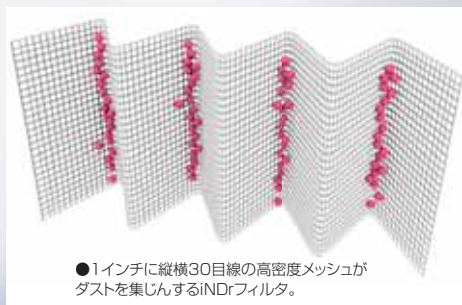
※「極低騒音」はコベルコの独自表現であり、国土交通省の指定制度上は超低騒音です。



機械右後方

−7dB(A)

※従来機比。無負荷ハイアイドル時、機側(右後方)1m、高さ1.5mにて実測。



iNDr搭載極低騒音型バックホウ  
**NETIS登録**  
 登録番号: CG-100015-V

- 国や都道府県などの直轄工事において、工事成績評価に加点され、使用が効果的だった場合はさらに加点されます。
- 価格以外の要素(技術力)を評価対象に加えた総合評価方式の入札でも加点対象となります。配点は地方整備局などにより異なります。

## iNDr+E

### エンジン排気ガスも下方排気する「iNDr+E」(オプション)。

冷却排熱といっしょにアツパ下面の排風口からエンジン排気ガスも下方排気するiNDr+E仕様をオプション設定。分散排気する拡散マフラとルーバータイプの排風口の採用により排気風の風速と温度を下げ、ホコリの巻き上げも抑制。機体後部にマフラ排気口がないので、近接する植栽を枯らす心配もなく、より大きな低騒音効果も得られます。



拡散マフラの排気イメージ



ルーバータイプの排風口



ミニに大きな低燃費性を。

# 次代の低燃費ニーズに きっちり応える。

パワフル&スムーズな掘削&走行を実現する高性能を継承しながら、  
新作業モードの設定により、大幅に燃費を抑えることが可能になりました。

## 低燃費

燃料消費量を-15%削減。

### NEW 進化した低燃費 (SK30SR/SK35SR)

新型エンジンの搭載などにより省エネ性を格段に向上。  
SK30SRとSK35SRでは、Hモード(ハイアイドル)時の  
従来機比較で燃料消費量を約15%も低減しました。  
(数値は当社試算値)

さらに-25%の低燃費運転が可能。

### NEW 作業モードS



作業能力をフルに発揮できるH  
モードに対して、低燃費運転がで  
きるSモードを新たに設定。H  
モードに比べて最大25%燃料  
消費量を抑えて作業でき、急な  
速度変化のないマイルドな操作  
感覚も得られます。(数値は当社  
試算値)

モード選択はスロットルレバーを  
Sポジションに。

燃料消費率最大  
**-25%**



ミニに大きな作業能力を。

# コンパクト設計はそのままに、作業スペックを向上。

旋回時にアッパ後端が車幅からはみ出さない“ゼロテール”設計でありながら、吊り上げ能力を大幅アップさせるなど、確実に作業能力を進化させています。

## 作業性

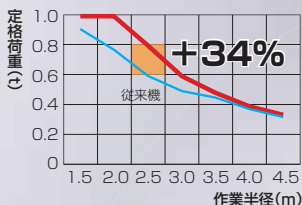
吊り上げ能力を最大+34%。

### NEW ハイリーチクレーン仕様(オプション)

掘削だけでなくクレーン作業も行えるハイリーチクレーン仕様を全機種オプション設定。SK35SRでは、ブームシリンダの保持力アップなどにより、従来機に比べて最大定格荷重を10%アップ。作業半径2.5mでは吊り上げ能力が+200kg、約34%も拡大。また、SK30SRも作業半径2.0mで約20%能力アップしています。

吊り上げ能力	<b>SK35SR</b>	<b>0.99t×2m</b> (従来機0.9t×1.5m)
	<b>SK30SR</b>	<b>0.9t×2m</b> (従来機0.75t×2.0m)
	<b>SK28SR</b>	<b>0.7t×1.9m</b> (従来機SK30SRST-5同等)

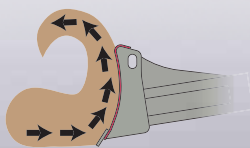
●SK35SR能力曲線



### ■後ろに土をこぼさない独自曲面ブレード



ドーザ作業に最適化されたブレード曲面が、土波を起こしながら確実に排土します。



### ■軽い操作感覚のドーザ油圧パイロットコントロール

ドーザは上下にスムーズに動き、微操作も思いどおり。パワフルなドーザ下げ力も発揮できます。

### ■NEW 短時間でアタッチメント交換ができるクイックヒッチ配管(オプション)

※ハイリーチクレーン仕様では装着できません。また、ブレーカなど装着できないアタッチメントがありますので、あらかじめお問い合わせください。

### ■サクサク掘れる独自形状バケット

バケットは底部のR形状を掘削動作に合わせて最適化した、土にスッとくい込む独自形状です。

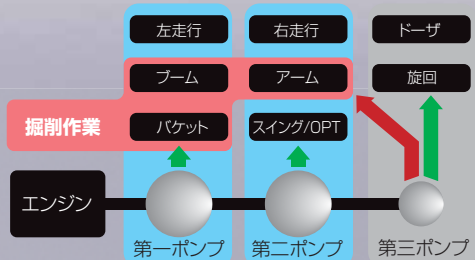


## 操作性

ブーム上げスピードもアップ。

### NEW 油圧システムIFPS

掘削時に負荷が軽くなる旋回&ドーザ系油圧ポンプの作動油を、アタッチメント動作に活用するIFPS (Integrated Flow Pump System)がさらに進化。従来のアーム回路合流に加えてブーム回路合流もプラスした新油圧回路として、ブーム上げやアーム引きのスピーディかつスムーズな動きを実現します。



## 走行性

パワフルな走行トルク。

### 大容量走行モータ

トルク重視の走行性能を設定。段差のある路面や悪路の走行、登坂、ドーシングターンもスムーズに行えます。

走行負荷の変化に対応。

### 自動変速システム

2速走行中に走行負荷が高まると自動的にシフトダウン。負荷が軽くなると2速に復帰します。





ミニに大きな快適性を。

# カタチにしたのはオペレータに ストレスを与えない配慮。

ゆとりある運転スペースと安心できる高強度のキャノピ&キャブが、  
快適作業をサポートします。

快適性・安全性

ミニでトップクラスの足元広さ。

## NEW ワイドな操作空間

ゆったり座れる大きなオペレータシートを採用。フロアスペースも広く、足を自由に動かせます。

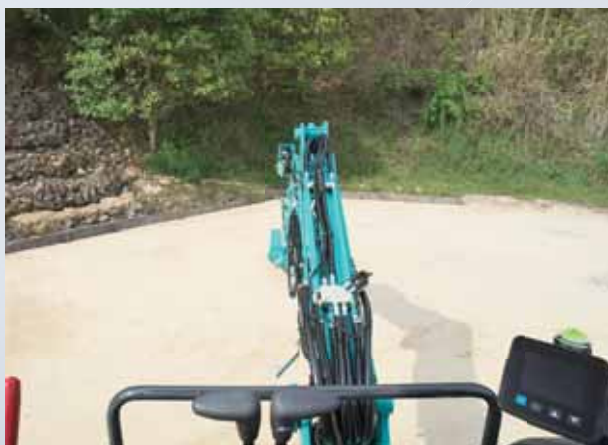


キャノピ仕様の運転席

広々とした前方視界を確保。

## NEW 2本支柱TOPSキャノピ

後方2本支柱タイプの新型キャノピを標準設定。開放的な前方視界が広がり乗降もスムーズです。また、軽量タイプ(TOPS非適合)もオプションにて用意しています。



重機同様のニューデザイン。

## NEW ROPSキャブ(オプション)

従来機からデザインが一新された新型キャブをオプション設定。大きなキャブ容積を確保してゆとりある広さの操作空間を実現。しかもエアコンユニットレイアウトの変更により、右サイドおよび後方視界も広くなりました。

- ① エアコンの標準装備により猛暑日も真冬日も快適。
- ② 後方視界を遮らないエアコンユニット配置。
- 万が一に備えた脱出ハンマー付き。



キャブ仕様の運転席

見やすくキレイな液晶表示。

## NEW カラーマルチディスプレイ(オプション)



視認性に優れたカラー液晶表示の新型ディスプレイをオプション設定。燃料計や水温計などマシン情報の表示だけでなく、メンテナンス情報や稼働管理情報の表示もできます。(ハイリーチクレーン仕様には標準設定)



ハイリーチクレーン仕様の定格荷重表示例



メンテナンス情報の表示例



稼働履歴の表示例





安心できる強度を確保。

### NEW 3本支柱ROPSキャノピ<sup>®</sup>(オプション)

より高い構造強度をもつ3本支柱キャノピをオプション設定。2本支柱タイプでは装備できない前面ガードの追加も可能です。

各種安全基準をクリア。

### NEW オペレータ保護構造

標準設定の2柱キャノピはTOPS(横転時保護構造)規格と労働安全衛生規則ヘッドガード基準(FOPS1相当)に適合。オプション設定の3柱キャノピ、キャブは、さらにROPS(転倒時保護構造)規格に適合しています。

ミニに大きな保守管理性を。

# 日々のお手入れに、手がかからない。

毎日行う点検や清掃の作業負荷を大きく軽減。  
誰でも、現場で、簡単に、  
日常メンテナンスが行えます。

## メンテナンス性

日常点検のしやすさに配慮。

### メンテナンスレイアウト



乗らずに地上から確認できる  
アワメータ(シート下)。



切替え容易なマルチコントロール、  
N&Bセレクト(前面左下部)。

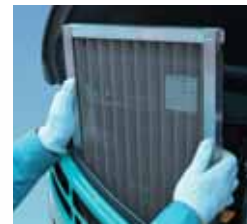


目視しやすい右ガード内に  
配置した大型バッテリー。



ワンタッチで取り外し可能。

### iNDrフィルタ清掃



iNDrフィルタの日常点検はダストの溜まり具合の確認のみで、必要であればサッとエアブローするだけの簡単清掃。固定金具を持ち上げるだけのワンタッチ脱着構造なので取り外しも容易です。

目視チェックだけでOK。

### 冷却機器清掃

吸気中のダストを取り除くiNDrフィルタが、ラジエータやオイルクーラの目詰まりを防止。特殊工具を必要とした従来の冷却機器清掃に比べて、大幅に作業負荷を軽減しました。

給油作業の頻度を軽減。

### NEW 燃料給油サイクルの延長

燃料タンクの大型化と飛躍的に向上した低燃費性能により、従来機に比べて給油サイクルを1時間弱延長。Sモードでは約1.2時間延長できます。(数値は当社試算値)

### ■長時間の消耗品交換サイクル

- 5000時間交換のロングライフ作動油。
- 1,000時間交換の作動油用“スーパーファインフィルタ”。



ボンネット内の最前面に設置した  
ウォーターセパレーター。



脱着しやすいエアフィルタ。



作動油レベル確認が一目でできる  
インジケータ小窓。

品質と清潔感の維持が容易。

### 配慮された清掃性



取外しやすい耳付き2分割フロアマット。



泥落ちのよい片流れローラフレーム。



雨水が溜まりにくいシート。



汚れを防ぐエンジンオイルフィルタ用オイル受け。



取り外して丸洗いでできる樹脂製燃料タンク。

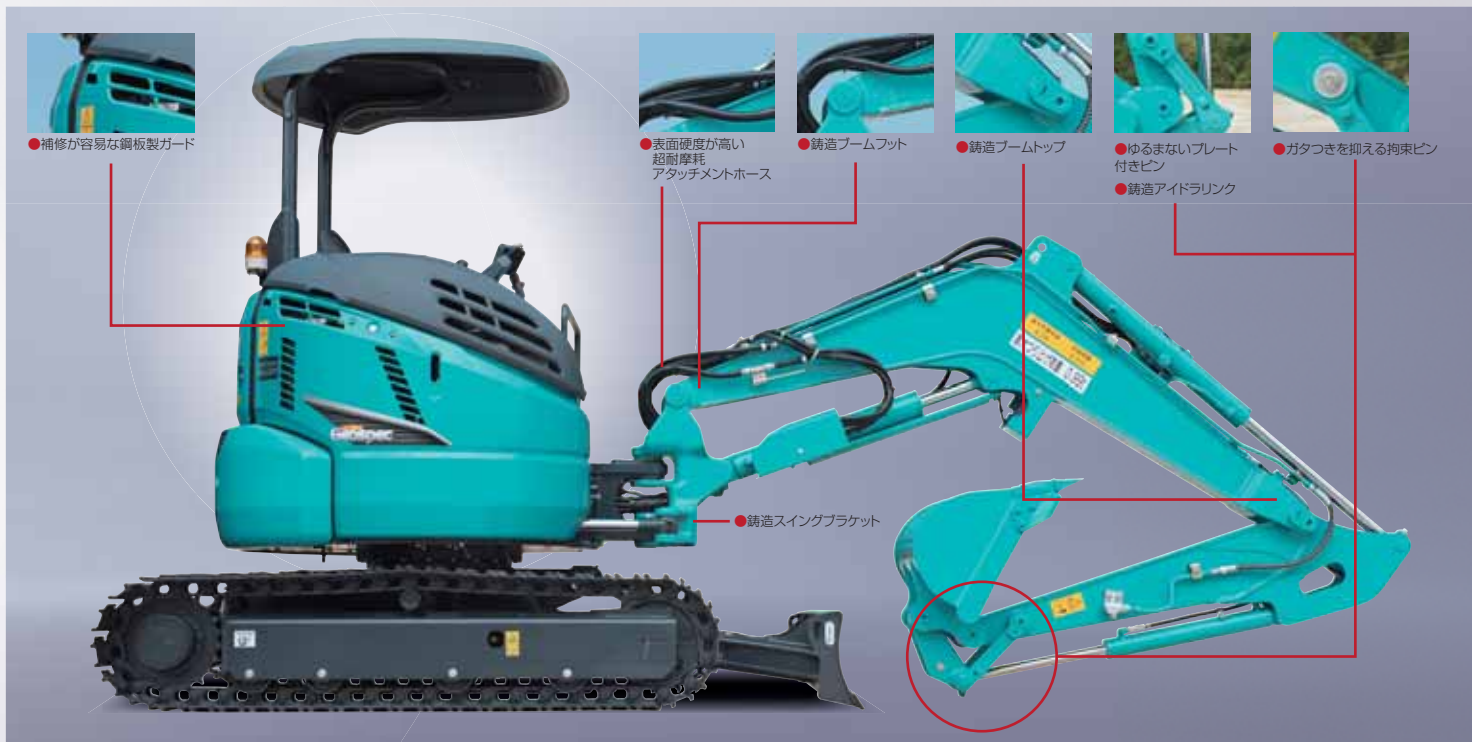


ミニに大きな信頼性を。

# ずっと長く、このまま使える 長寿命ミニとして。

トラブルを未然に防ぐ構造や損傷しにくい部材の採用が、  
機械のライフサイクルを輝かせます。

信頼性・耐久性



ハードな連続作業に対応。

## 高強度アタッチメント

ブーム・アームともに断面が大きな高強度設計で、縦方向、横方向ともに高い曲げ強度を発揮。また、大きな負荷のかかる部位は高剛性の鋳造パーツを採用し耐久性を確保しています。

## NEW ■ 接触しにくい下面配置のブームライト



ブームシリンダトップのブラケット前部に作業灯を装備。接触しにくいブーム一体型です。

## NEW ■ 接触による損傷を防ぐ強化型シリンダガード



ブームシリンダには強化型シリンダガードを標準装備。またアームシリンダ、バケットシリンダ用のガードもオプション設定しています。

最適なヒートバランスを維持。

## NEW 確かな冷却性能

重機ショベル同等の厳しいヒートバランス基準を設けて、面積が大きな高性能ラジエータ、大型オイルクーラを採用。オーバーヒートの発生を防ぎます。



電気トラブルの発生を防止。

## 信頼高い電装品

1クラス上の大型バッテリー、大容量のオルタネータを採用。スタータモータも力強く、スムーズにエンジン始動できます。

マシン寿命を延ばす数々の技術。

## 高耐久設計



凹みにくい箱形構造のドーザブレード。



フリーザ付き作動油タンク。



ろ過能力に優れた大型燃料フィルタ。



錆びない樹脂製燃料タンク。

● ガスタンバ式コントロールボックス跳ね上げ機構

オフィスから遠隔管理が可能。

## 小型建機稼働機管理システム「MERIT」(オプション)

複数稼働機の位置情報と稼働時間情報を現場から離れたオフィスで取得可能。しかも盗難対策として時間外警報、エリア外警報、電源供給警報などのセキュリティ機能も備えています。

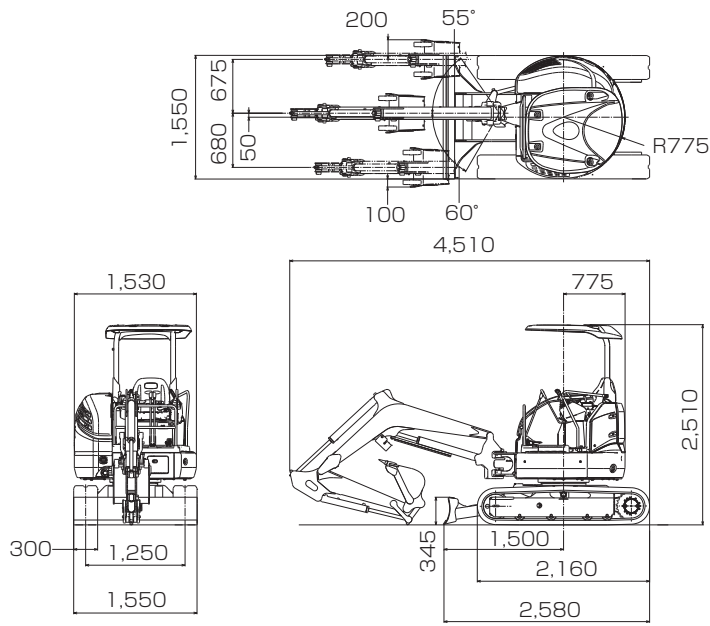


パソコン上での位置情報表示例

# SK28SR

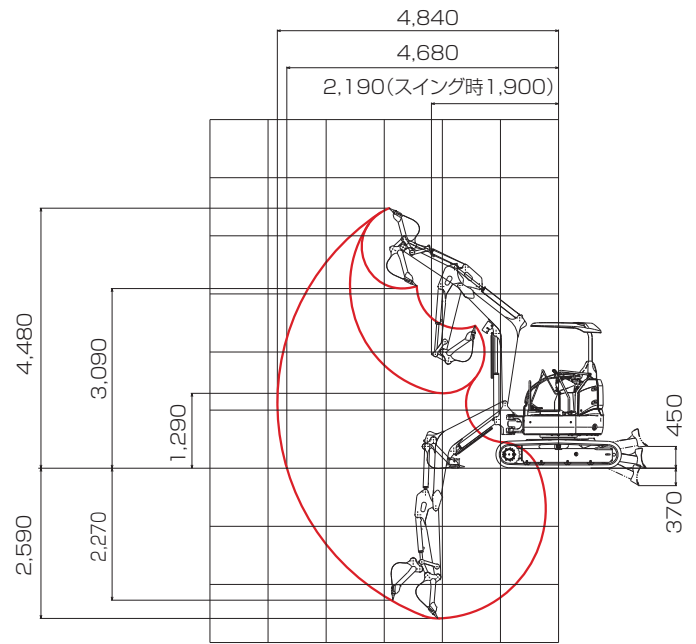
## ■外形寸法 (単位:mm)

図はキャノピ仕様。キャブ仕様も同数値です。



## ■作動範囲 (単位:mm)

図はキャノピ仕様。キャブ仕様も同数値です。



## ■主な仕様

単位は国際単位系のSI単位表示で{|}内は従来表示です。

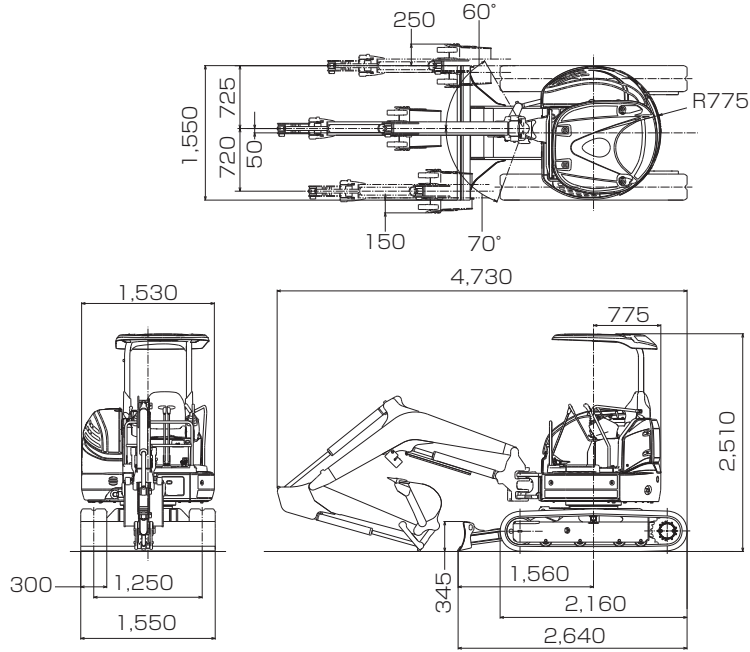
機種名	SK28SR	
本体型式	SK28SR-6	
車名および型式	コベルコ PD03	
クローラ仕様	ゴムクローラ	鉄クローラ
<b>バケット</b>		
標準バケット容量	山積	m <sup>3</sup> 0.08
	平積	m <sup>3</sup> 0.06
標準バケット幅	mm	500
<b>性能</b>		
回転速度	min <sup>-1</sup> {rpm}	8.4 {8.4}
走行速度	km/h	1速 2.1 / 2速 3.8
登坂能力	%(度)	58(30)
最大掘削力	バケット	kN {kgf} 24.7 {2,500}
	アーム	kN {kgf} 16.6 {1,700}
<b>質量</b>		
機械質量(キャノピ仕様/キャブ仕様)	kg	2,780 / 2,950
機体質量(キャノピ仕様/キャブ仕様)	kg	2,340 / 2,500
接地圧	キャノピ仕様	kPa {kgf/cm <sup>2</sup> } 24.9 {0.25}
	キャブ仕様	kPa {kgf/cm <sup>2</sup> } 26.3 {0.27}
<b>エンジン</b>		
型式	ヤンマー 3TNV82A-B	
種類	水冷3気筒直接噴射式ディーゼル	
定格出力	kW/min <sup>-1</sup> {PS/rpm}	17.1/2,400 {23.0/2,400}
燃料タンク容量	ℓ	42
<b>ブレード</b>		
幅×高さ	mm	1,550×345
作動範囲	mm	上450 下370
<b>側溝掘機構</b>		
方式	ブームスイング方式	
角度	度	左60 右55
<b>走行装置</b>		
シュー形式	ゴムクローラ	鉄クローラ
シュー幅	mm	300
<b>油圧装置</b>		
油圧ポンプ	形式	可変容量アキシャルピストン+ギヤ
	設定圧 MPa {kgf/cm <sup>2</sup> }	23.0 {235}
回転モータ形式	アキシャルピストンモータ	
走行モータ形式	可変容量アキシャルピストンモータ	
油圧作動油	ℓ	全量41.1(タンク内20.4)
<b>アタッチメント装着可能質量</b>		
基本ウエイト時	kg	270
追加ウエイト時	kg	340



# SK30SR

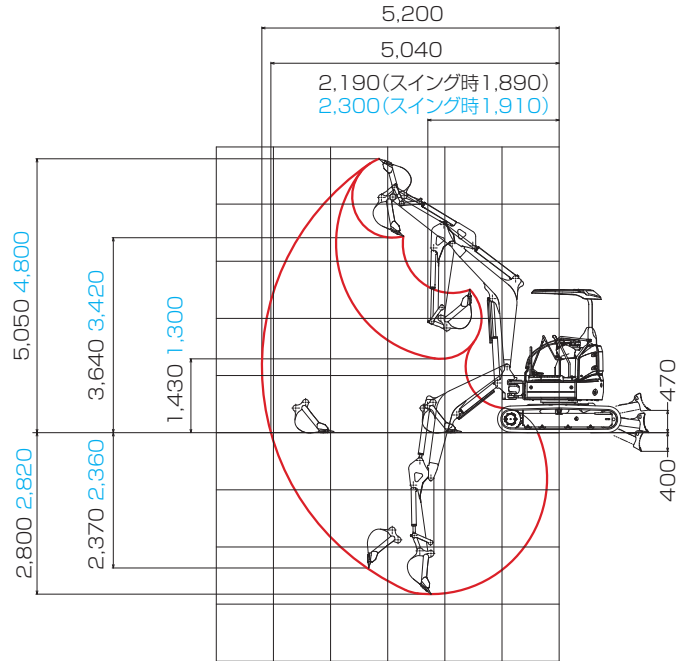
## ■外形寸法 (単位:mm)

図はキャノピ仕様。キャブ仕様も同数値です。



## ■作動範囲 (単位:mm)

図はキャノピ仕様。青文字はキャブ仕様の数値です。



## ■主な仕様

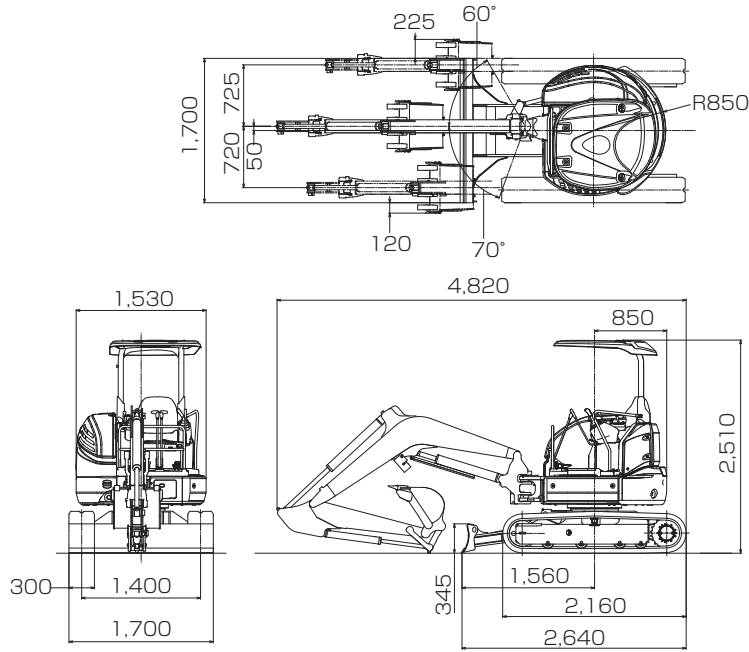
単位は国際単位系のSI単位表示で{|}内は従来表示です。

機種名	SK30SR	
本体型式	SK30SR-6	
車名および型式	コベルコ PW15	
クローラ仕様	ゴムクローラ	鉄クローラ
<b>バケット</b>		
標準バケット容量	山積	m <sup>3</sup> 0.09
	平積	m <sup>3</sup> 0.06
標準バケット幅	mm	500
<b>性能</b>		
回転速度	min <sup>-1</sup> {rpm}	8.4 {8.4}
走行速度	km/h	1速 2.5 / 2速 4.4
登坂能力	% (度)	58 (30)
最大掘削力	バケット	kN {kgf} 27.7 {2,880}
	アーム	kN {kgf} 19.1 {1,700}
<b>質量</b>		
機械質量(キャノピ仕様/キャブ仕様)	kg	3,210 / 3,380
機体質量(キャノピ仕様/キャブ仕様)	kg	2,720 / 2,890
接地圧	キャノピ仕様	kPa {kgf/cm <sup>2</sup> } 28.6 {0.29}
	キャブ仕様	kPa {kgf/cm <sup>2</sup> } 30.1 {0.31}
<b>エンジン</b>		
型式	ヤンマー 3TNV82A-B	
種類	水冷3気筒直接噴射式ディーゼル	
定格出力	kW/min <sup>-1</sup> {PS/rpm}	17.1/2,400 {23.0/2,400}
燃料タンク容量	ℓ	42
<b>ブレード</b>		
幅×高さ	mm	1,550×345
作動範囲	mm	上470 下400
<b>側溝掘機構</b>		
方式	ブームスイング方式	
角度	度	左70 右60
<b>走行装置</b>		
シュー形式	ゴムクローラ	鉄クローラ
シュー幅	mm	300
<b>油圧装置</b>		
油圧ポンプ	形式	可変容量アキシャルピストン+ギヤ
	設定圧 MPa {kgf/cm <sup>2</sup> }	23.0 {235}
旋回モータ形式	アキシャルピストンモータ	
走行モータ形式	可変容量アキシャルピストンモータ	
油圧作動油	ℓ	全量44.8(タンク内20.4)
<b>アタッチメント装着可能質量</b>		
基本ウエイト時	kg	250
追加ウエイト時	kg	310

# SK35SR

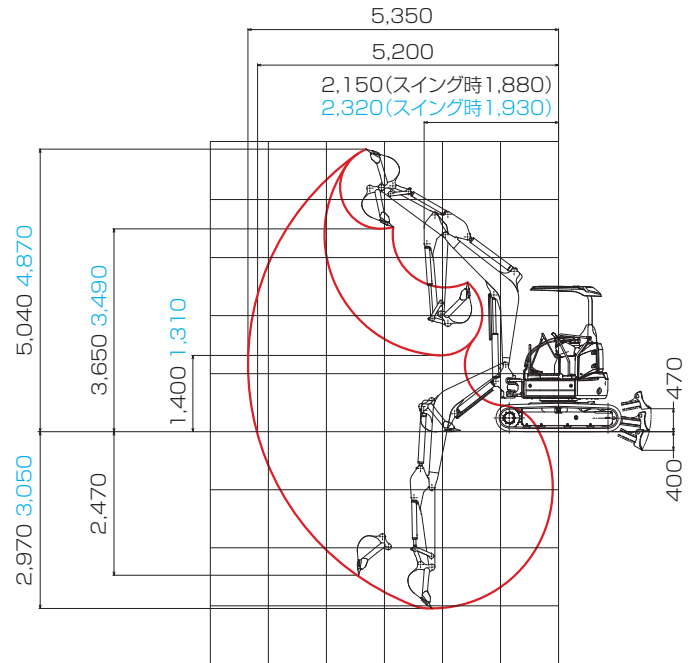
## ■外形寸法 (単位:mm)

図はキャノピ仕様。キャブ仕様も同数値です。



## ■作動範囲 (単位:mm)

図はキャノピ仕様。青文字はキャブ仕様の数値です。



## ■主な仕様 単位は国際単位系のSI単位表示で{|}内は従来表示です。

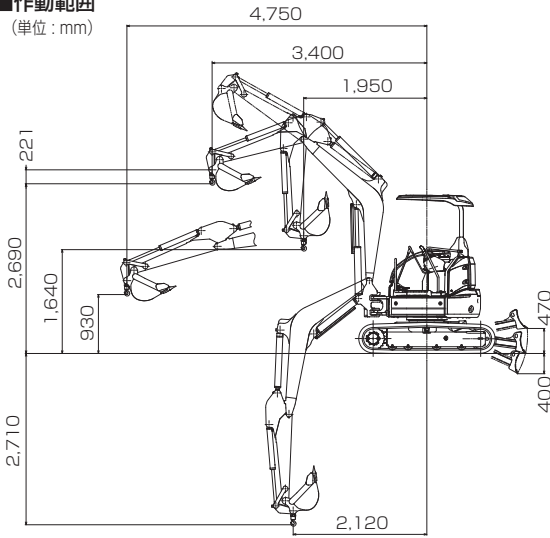
機種名	SK35SR	
本体型式	SK35SR-6	
車名および型式	コベルコ PX16	
クローラ仕様	ゴムクローラ	鉄クローラ
<b>バケット</b>		
標準バケット容量	山積	m <sup>3</sup> 0.11
	平積	m <sup>3</sup> 0.07
標準バケット幅	mm	600
<b>性能</b>		
回転速度	min <sup>-1</sup> {rpm}	8.4 {8.4}
走行速度	km/h	1速 2.5 / 2速 4.4
登坂能力	%{度}	58 {30}
最大掘削力	バケット	kN {kgf} 27.8 {2,830}
	アーム	kN {kgf} 22.5 {2,290}
<b>質量</b>		
機械質量(キャノピ仕様/キャブ仕様)	kg	3,610 / 3,770
機体質量(キャノピ仕様/キャブ仕様)	kg	3,070 / 3,230
接地圧	キャノピ仕様	kPa {kgf/cm <sup>2</sup> } 32.0 {0.33}
	キャブ仕様	kPa {kgf/cm <sup>2</sup> } 33.5 {0.34}
<b>エンジン</b>		
型式	ヤンマー 3TNV82A-B	
種類	水冷3気筒直接噴射式ディーゼル	
定格出力	kW/min <sup>-1</sup> {PS/rpm}	17.1/2,400 {23.2/2,400}
燃料タンク容量	ℓ	42
<b>ブレード</b>		
幅×高さ	mm	1,700×345
作動範囲	mm	上470 下400
<b>側溝掘機構</b>		
方式	ブームスイング方式	
角度	度	左70 右60
<b>走行装置</b>		
シュー形式	ゴムクローラ	鉄クローラ
シュー幅	mm	300
<b>油圧装置</b>		
油圧ポンプ	形式	可変容量アキシャルピストン+ギヤ
	設定圧 MPa {kgf/cm <sup>2</sup> }	23.0 {235}
回転モータ形式	アキシャルピストンモータ	
走行モータ形式	可変容量アキシャルピストンモータ	
油圧作動油	ℓ	全量44.8(タンク内20.4)
<b>アタッチメント装着可能質量</b>		
基本ウエイト時	kg	390
追加ウエイト時	kg	460



# クレーン作業も行えるオプション仕様機。

## SK35SR

### ■作動範囲 (単位: mm)



### ハイリーチクレーン仕様

本体型式	SK35SR-6		
標準バケット容量(山積)	m <sup>3</sup>	0.11	
最大吊り上げ能力	定置吊り	t×m	0.99×2.0
	走行吊り	t×m	0.49×2.0
旋回速度(クレーンモード時)	min <sup>-1</sup> [rpm]	5.1 [5.1]	
走行速度(クレーンモード時)	km/h	1.5	

単位は国際単位系のSI単位表示で、|内は従来表示です。

### ■定格荷重

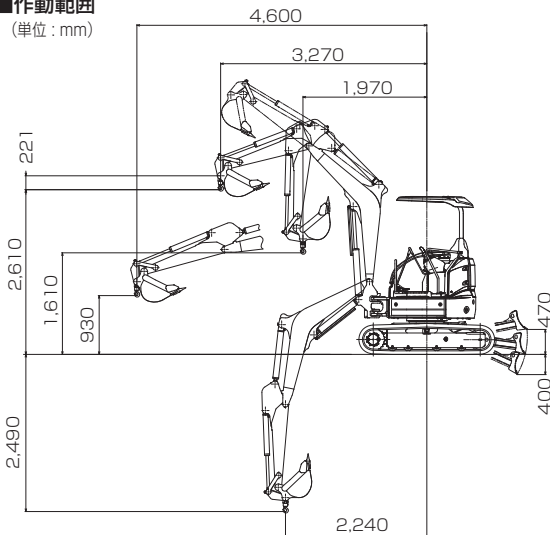
(単位:t)

本体型式	SK35SR-6		
作業半径	定置吊り	走行吊り	
	2.0m	0.99	0.49
2.5m	0.78	0.39	
3.0m	0.59	0.29	
3.5m	0.46	—	
4.0m	0.38		
4.5m	0.31		
4.7m	0.30	—	
フック質量	3.9kg		

クレーン作業に際しては取扱説明書に記載された注意事項を遵守してください。  
吊り荷走行作業は1速を使用してください。

## SK30SR

### ■作動範囲 (単位: mm)



### ハイリーチクレーン仕様

本体型式	SK30SR-6		
標準バケット容量(山積)	m <sup>3</sup>	0.09	
最大吊り上げ能力	定置吊り	t×m	0.9×2.0
	走行吊り	t×m	0.45×2.0
旋回速度(クレーンモード時)	min <sup>-1</sup> [rpm]	5.1 [5.1]	
走行速度(クレーンモード時)	km/h	1.5	

単位は国際単位系のSI単位表示で、|内は従来表示です。

### ■定格荷重

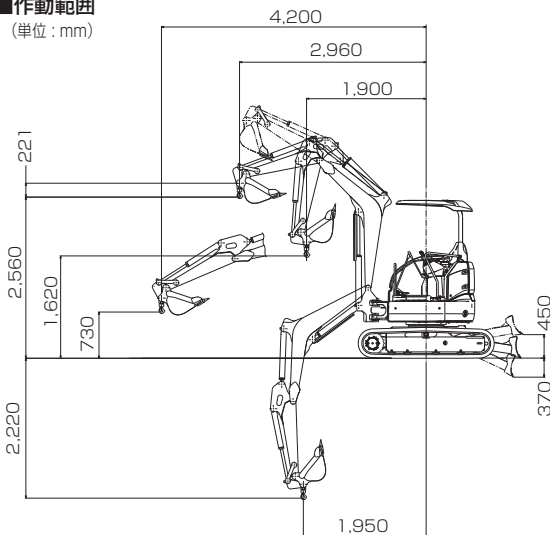
(単位:t)

本体型式	SK30SR-6		
作業半径	定置吊り	走行吊り	
	2.0m	0.90	0.45
2.5m	0.54	0.27	
3.0m	0.38	0.19	
3.5m	0.28	—	
4.0m	0.23		
4.5m	0.19		
4.6m	0.19	—	
フック質量	3.9kg		

クレーン作業に際しては取扱説明書に記載された注意事項を遵守してください。  
吊り荷走行作業は1速を使用してください。

## SK28SR

### ■作動範囲 (単位: mm)



### ハイリーチクレーン仕様

本体型式	SK28SR-6		
標準バケット容量(山積)	m <sup>3</sup>	0.08	
最大吊り上げ能力	定置吊り	t×m	0.7×1.9
	走行吊り	t×m	0.35×1.9
旋回速度(クレーンモード時)	min <sup>-1</sup> [rpm]	5.1 [5.1]	
走行速度(クレーンモード時)	km/h	1.4	

単位は国際単位系のSI単位表示で、|内は従来表示です。

### ■定格荷重

(単位:t)

本体型式	SK28SR-6		
作業半径	定置吊り	走行吊り	
	1.9m	0.70	0.35
2.0m	0.64	0.32	
2.5m	0.44	0.22	
3.0m	0.32	—	
3.5m	0.25		
4.0m	0.20		
4.2m	0.20	—	
フック質量	3.9kg		

クレーン作業に際しては取扱説明書に記載された注意事項を遵守してください。  
吊り荷走行作業は1速を使用してください。

**■ 装備品** ○印は標準装備、△印はオプションを示します。

機種名	SK28SR	SK30SR	SK35SR
<b>バケット</b>			
350mm幅(0.05m <sup>3</sup> )		△※1	
450mm幅(0.07m <sup>3</sup> )		△	
500mm幅(0.08m <sup>3</sup> )	○		—
500mm幅(0.09m <sup>3</sup> )	△	○	△
500mm幅(0.09m <sup>3</sup> )補強バケット	△	△	—
600mm幅(0.11m <sup>3</sup> )		△	○
700mm幅(0.12m <sup>3</sup> )		△	
<b>配管</b>			
N&B(ニブラー & プレーカ)配管		△	
回転N&B(ニブラー & プレーカ)配管		△	
クイックヒッチ配管		△	
<b>アーム</b>			
アーム		○	
ロングアーム(+300mm)		△	
クイックヒッチ用アーム		△	
クイックヒッチ用ロングアーム(+300mm)		△	
テレスコピックアーム	—	△	—
<b>ウエイト</b>			
基本ウエイト		○	
追加ウエイト(+250kg、後端半径+90mm)		△	
<b>足回り</b>			
300mmゴムクローラ		○	
300mm鉄クローラ(穴あき)		△	
ボルトオン式ゴムパッド(MTパッド)(300mm)		△	
ボルトオン式カッティングエッジドーザ		△	
チルトアングルドーザ(1,810mm幅)	—	△	—
<b>運転席</b>			
2柱キャノピ(TOPS+FOPS1適合)		○	
2柱軽量キャノピ		△	

機種名	SK28SR	SK30SR	SK35SR
3柱キャノピ(ROPS+FOPS1適合)		△	
キャブ(ROPS+FOPS1適合、エアコン付)		△	
前部ガード(網)(3柱キャノピ用/キャブ用)		△※2	
カラーマルチディスプレイ		△※3	
AM/FMラジオ		△(キャブ仕様のみ)	
<b>その他</b>			
ハイリーチクレーン		△	
iNDR+E(下方排気仕様)		△	
寒冷地作動油		△	
マルチコントロール		△	
A/Bスーパーシフト		△	
稼働機管理システム「MERIT」		△	
ダブルエレメントエアクリーナ		△	
ワンタッチデセル		△	
前方作業灯(キャブ2カ所、キャノピ1カ所)		○	
キャノピライト		△	
リヤビューミラー		△	
リヤアンダミラー		△	
強化型ブームシリンダガード		○	
アーム/バケットシリンダガード		△	
ブームライトカバー		○	
12V電源		△	
パーソナルロックキー		○	
IDキー		△	
工具		△	
グリスガン		△	
グリスガンホルダ		○	
走行アラーム		△	
ボディカラー		ブルーグリーンまたはイエロー	

※1.SK30SRテレスコピックアームでは標準です。※2.2柱キャノピ仕様では選択できません。  
 ※3.ハイリーチクレーン仕様では標準装備です。

## 資格取得は最寄りのコベルコ教習所で。



建設機械、運搬機械、環境機械などの運転資格、各種の作業資格の取得をサポート。特別教育や安全衛生教育も幅広く行っています。また助成金制度や教育訓練給付制度、修了証の再交付・書替え・統合などについてもご相談承ります。

## コベルコ教習所

北海道教習センター	〒003-0026	北海道札幌市白石区本通21丁目南1-67	☎011-862-3501
市川教習センター	〒272-0002	千葉県市川市二俣新町17	☎047-327-2785
宇都宮教習センター	〒321-0166	栃木県宇都宮市今宮4-18-9	☎028-684-2111
新潟教習センター	〒950-3134	新潟県新潟市北区新崎256-1	☎025-259-3121
岐阜教習センター	〒503-0932	岐阜県大垣市本今町1720-5	☎0584-87-2551
尼崎教習センター	〒660-0086	兵庫県尼崎市丸島町46-1	☎06-6413-3010
明石教習センター	〒674-0063	兵庫県明石市大久保町八木740	☎078-935-3831
広島教習センター	〒731-3167	広島県広島市安佐南区大塚西1丁目5-36	☎082-848-0088
松山教習センター	〒791-2111	愛媛県伊予郡砥部町八倉44-1	☎089-905-1800
北九州教習センター	〒803-0801	福岡県北九州市小倉北区西港町88-11	☎093-571-1489
熊本教習センター	〒869-1235	熊本県菊池郡大津町室北出口1390-1	☎096-340-3705

- 運転席から離れる場合はアタッチメントを接地させるなどの適切な措置を施してください(掲載写真はカタログ用にポーズをつけて撮影したものです)。
- 製品写真にはオプション装備品が含まれている場合があります。
- 本カタログで使用される標準「KOBELCO」は、株式会社神戸製鋼所の登録商標です。また、当社商品名、サービス名およびロゴマークは、コベルコ建機株式会社の商標または登録商標です。その他の会社名やロゴマーク、商品名、サービス名は、各社の商標、登録商標もしくは商号です。
- 機体質量3トン以上の建設機械の運転には「車両系建設機械(整地・運搬・積み込み用および掘削用)運転技能講習」の修了証が必要です。機体質量3トン未満の建設機械の運転には「小型車両系建設機械(整地等)特別運転教育」の受講が必要です。詳しくは最寄りの営業所かコベルコ教習所へお問い合わせください。

コベルコ教習所のウェブサイト



# コベルコ建機株式会社

www.kobelco-kenki.co.jp

東京本社/〒141-8626 東京都品川区北品川5-5-15 ☎03-5789-2111

東日本コベルコ建機(株)〒272-0002 千葉県市川市二俣新町17 ☎047-328-7111

北海道支社 ☎011-788-2382 北東北支社 ☎019-637-0444 南東北支社 ☎0223-24-1141

南関東支社 ☎047-328-2322 北関東支社 ☎048-794-3323 信越支社 ☎025-259-3711

西日本コベルコ建機(株)〒660-0086 兵庫県尼崎市丸島町46番地の1 ☎06-6414-2100

中部支社 ☎052-603-1201 関西支社 ☎06-6414-2108

中・四国支社 ☎082-810-3660 九州支社 ☎092-410-3030

■お問い合わせは……



この仕様は予告なく変更する場合があります。SK28SR/SK30SR/SK35SR-6-503-180805MF  
 本機のご使用にあたっては取扱い説明書を必ずお読み下さい。