

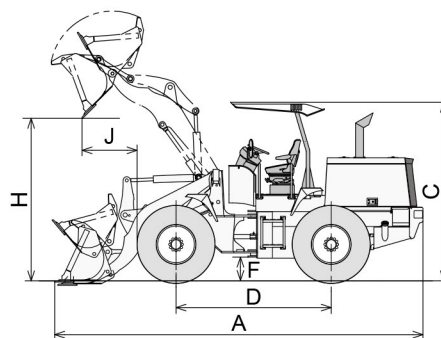
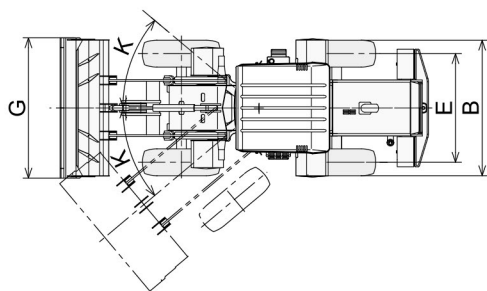


# 整地・転圧・運搬機械

## ホイールローダー



LK120Z-6



メーカー		KOBELCO	
型式		LK120Z-6	
標準バケット容量	(m <sup>3</sup> )	1.3	
運転質量	キャノピ/キャブ (kg)	- /7,030	
寸法 (mm)	A 全長 (バケット地上)	6,170	
	B 全幅 (車体)	2,270	
	C 全高	キャノピ/キャブ	- /3,085
		車体	-
	D ホイールベース	2,600	
	E トレッド	1,820	
バケット装置 (mm)	F 最低地上高	375	
	G バケット幅	2,350	
	H ダンピングクリアランス	2,720	
最小回転半径 (mm)	J ダンピングリーチ	935	
	外輪中心	4,480	
	バケット最外側部	5,180	
K アーティキュレート角度	(度)	全 80 (左右各 40)	
登坂能力	(%) [度]	58 [30]	
走行速度 (km/h)	前進	8.1 ~ 34.4	
	後退	8.1 ~ 34.4	
エンジン	名称	カミンズ QSB3.3	
	定格出力 (kW [PS]/min <sup>-1</sup> )	71.2 [97]/2,200	
使用燃料		軽油	
燃料タンク容量	(L)	120	