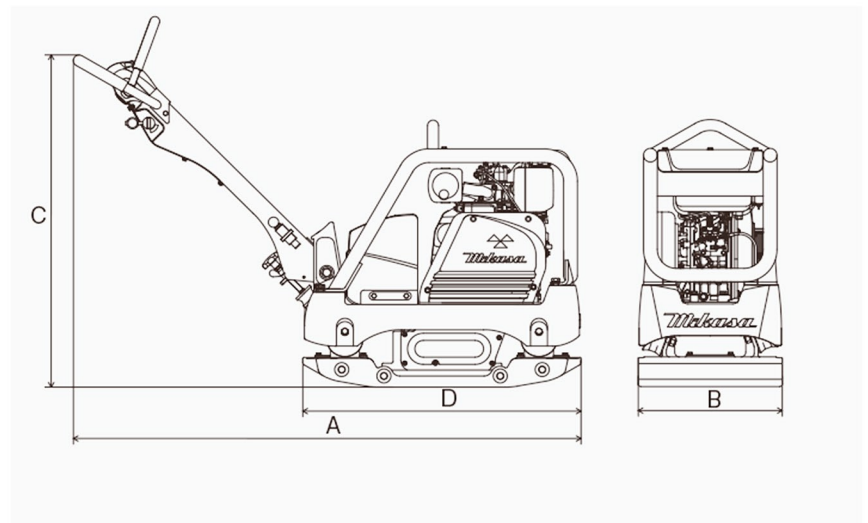




道路工事用機械

バイブロコンパクター



メーカー		三笠産業	
型式		MVH-308DSC	
性能	振動数	Hz (v.pm)	73
	遠心力	kN (kgf)	45
	速度	(m/min)	0~27 (前後進共)
機体質量		(kg)	341
機体寸法	(A)	(mm)	1,540
	(B)	(mm)	445
	(C)	(mm)	1,030
衝撃板寸法	(D)	(mm)	860
	(E)	(mm)	445
衝撃板ストローク		(mm)	30~70
エンジン (最高出力)		ヤンマー L70V	
		4.8kW (6.5PS)	
		空冷ディーゼル	